

# Ficha Técnica

## Manguito de aluminio, enchufable

Referencia: 2046023



Accesorio: manguito sin rosca para la unión entre tubos para instalaciones eléctricas. Con pared interior sin rebabas.



**Alu** Aluminio

### Datos maestros

|                       |                               |
|-----------------------|-------------------------------|
| Referencia            | 2046023                       |
| Tipo                  | SV20W ALU                     |
| Denominación 1        | Manguito de unión en aluminio |
| Denominación 2        | sin rosca                     |
| Fabricante            | OBO                           |
| Dimensión             | Ø20mm                         |
| Material              | Aluminio                      |
| Unidad VK más pequeña | 50                            |
| Cantidad              | Pieza                         |
| Peso                  | 1,3 kg                        |
| Unidad de peso        | kg/100 ud.                    |

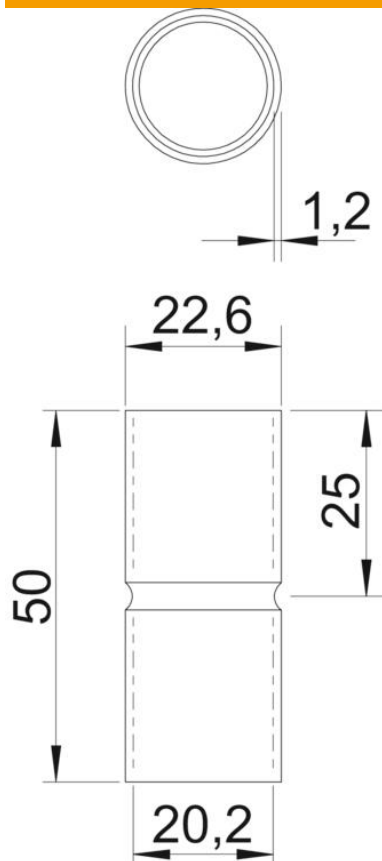
# Ficha Técnica

## Manguito de aluminio, enchufable

Referencia: 2046023



### Dimensiones



|          |         |
|----------|---------|
| Longitud | 50 mm   |
| Medida D | 22,6 mm |
| Medida d | 20,2 mm |
| Medida L | 50 mm   |
| Medida l | 25 mm   |
| Medida t | 1,2 mm  |

### Datos técnicos

|                                   |                    |
|-----------------------------------|--------------------|
| Versión                           | Clavija de enchufe |
| Para diámetro de tubo             | 20 mm              |
| Tamaño                            | 20                 |
| Libre de halógenos                | sí                 |
| Con abertura de inspección y tapa | no                 |
| Superficie pulida                 | no                 |
| Superficie pulida                 | no                 |
| Rango de temperatura máx.         | 250 °C             |
| Rango de temperatura              | -45 °C             |
| De dos partes                     | no                 |