

# Ficha Técnica

## Manguito de aluminio, enchufable

Referencia: 2046026



Accesorio: manguito sin rosca para la unión entre tubos para instalaciones eléctricas. Con pared interior sin rebabas.



**Alu** Aluminio

### Datos maestros

Referencia	2046026
Tipo	SV40W ALU
Denominación 1	Manguito de unión en aluminio
Denominación 2	sin rosca
Fabricante	OBO
Dimensión	Ø40mm
Material	Aluminio
Unidad VK más pequeña	20
Cantidad	Pieza
Peso	4 kg
Unidad de peso	kg/100 ud.

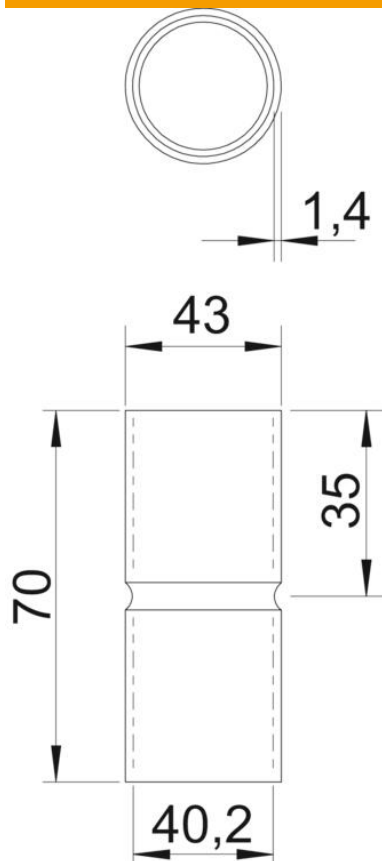
# Ficha Técnica

## Manguito de aluminio, enchufable

Referencia: 2046026



### Dimensiones



Longitud	70 mm
Medida D	43 mm
Medida d	40,2 mm
Medida L	70 mm
Medida l	35 mm
Medida t	1,4 mm

### Datos técnicos

Versión	Clavija de enchufe
Para diámetro de tubo	40 mm
Tamaño	40
Libre de halógenos	sí
Con abertura de inspección y tapa	no
Superficie pulida	no
Superficie pulida	no
Rango de temperatura máx.	250 °C
Rango de temperatura	-45 °C
De dos partes	no