

Ficha Técnica

Curva de acero electrolgalvanizado, roscado

Referencia: 2046781



Codo de 90° para tubos de instalación eléctrica según EN 61386-1 con extremos roscados según DIN EN 60423. Con pared interior sin rebabas.

Cada curva incluye un manguito de unión ya roscado.



St Acero

G electrozincado

Datos maestros

Referencia	2046781
Tipo	SBNM32 G
Denominación 1	Curva roscada de acero
Denominación 2	con manguito roscado
Fabricante	OBO
Dimensión	M32x1,5
Material	Acero
Superficie	electrozincado
Norma superficies	EN ISO 19598 / EN ISO 4042
Unidad VK más pequeña	20
Cantidad	Pieza
Peso	56,6 kg
Unidad de peso	kg/100 ud.
Huella de CO2 (GWP) Cradle-to-Gate	1,3489 kg CO2e / 1 Unidad

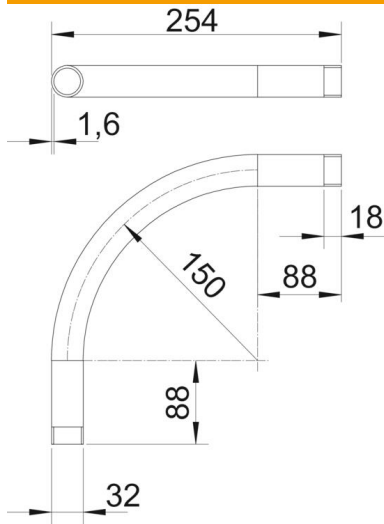
Ficha Técnica

Curva de acero electrolgalvanizado, roscado

Referencia: 2046781



Dimensiones



Medida A	88 mm
Medida B	254 mm
Medida D	32 mm
Medida l	18 mm
Medida m (mm)	M32
Medida R	150 mm
Medida t	1,6 mm

Datos técnicos

Versión	Rosca
Flexible	no
Para diámetro de tubo nominal	32 mm
Rosca	M32x1,5
Libre de halógenos	no
Con abertura de inspección y tapa	no
Con manguito	sí
Superficie pulida	no
Superficie pulida	no
Ángulo del codo	90 °
De dos partes	no