

# Ficha Técnica

## Contratuerca, rosca métrica

Referencia: 2049570



Contratuerca según DIN 46319, con rosca métrica según IEC 423.

Nota: Apretar moderadamente las contratuercas de poliestireno debido al peligro de que se formen fisuras por el esfuerzo.



PS Poliestirol

### Datos maestros

Referencia	2049570
Tipo	116 M50 LGR PS
Denominación 1	Contratuerca
Fabricante	OBO
Dimensión	M50
Color	Gris claro, RAL 7035
Material	Poliestireno
Unidad VK más pequeña	25
Cantidad	Pieza
Peso	0,732 kg
Unidad de peso	kg/100 ud.
Huella de CO2 (GWP) Cradle-to-Gate	0,0336 kg CO2e / 1 Unidad

# Ficha Técnica

Contratuerca, rosca métrica

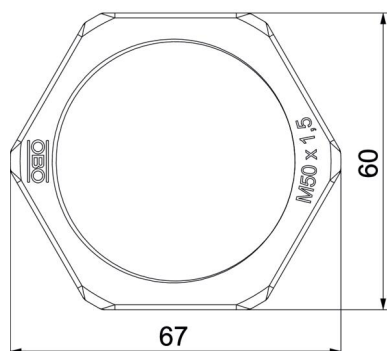
Referencia: 2049570



## Dimensiones



Medida E	68 mm
Medida L	8 mm



## Datos técnicos

Rosca	M50 x 1,5
Tipo de rosca	Métrico
Tamaño nominal de rosca métrica/PG	50
Reforzado con fibra de vidrio	no
Libre de halógenos	sí
A prueba de impactos	sí
Ancho de llave	60