

# Ficha Técnica

## Escuadra TP para pared y techo FS

Referencia: 6363814



Escuadra de pared/techo TP para la fijación universal de construcciones. Importante. Si el soporte se fija directamente a la pared o al techo, por razones de estabilidad se instala siempre una pieza distanciadora DS 4.



St

Acero

FS

galvanizado en banda

### Datos maestros

Referencia	6363814
Tipo	TPD 245 FS
Denominación 1	Soporte para pared y techo
Denominación 2	perfil TP
Fabricante	OBO
Dimensión	B245mm
Color	zinc
Material	Acero
Superficie	Galvanizado en banda
Norma superficies	DIN EN 10346
Unidad VK más pequeña	1
Cantidad	Pieza
Peso	66 kg
Unidad de peso	kg/100 ud.
Huella de CO2 (GWP) Cradle-to-Gate	1,5397 kg CO2e / 1 Unidad

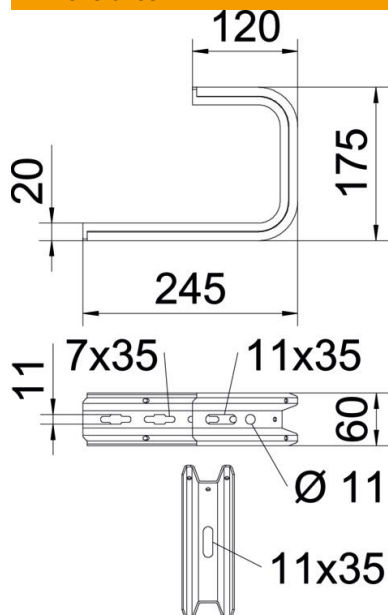
# Ficha Técnica

## Escuadra TP para pared y techo FS

Referencia: 6363814



### Dimensiones



Longitud	245 mm
Ancho	245 mm
Altura	60 mm
Medida B	245 mm
Medida H	175 mm

### Datos técnicos

Versión	Perfil de suspensión (estribo C)
F en kN techo	0,8 kN
F en kN pared	0,87 kN
Mantenimiento de función	no
Para ancho máx.	200 mm
Para ancho mín.	200
Apropiado para bandeja de rejilla	sí
Apropiado para bandeja de escalera	sí
Apropiado para bandeja portacables	sí
Apropiado para anchura de las bandejas	200 mm
Ajustable	no

### Cargas



### Diagrama de carga suspensión a techo TPD

- 1 Flexión de la punta de la escuadra en caso de la carga de escuadra admisible.
- 2 Carga admisible de la escuadra kN sin carga humana
- La curva de carga con longitudes de escuadra en mm

### Valor característico de carga del taco para suspensión de pared/techo TPD



Fijación a pared	Carga máxima [kN]
Taco tipo	Longitud de la escuadra [mm]
BZ3 8x95/0-40	<P>145</P>, <P>245</P>, <P>345</P>, <P>445</P>, <P>545</P>
BZ3 10x90/0-30	<P>0,56</P>, <P>0,53</P>, <P>0,50</P>, <P>0,47</P>, <P>0,44</P>
	<P>1,03</P>, <P>0,96</P>, <P>0,68</P>, <P>0,54</P>, <P>0,35</P>

Carga máxima F tot. = peso del cable + bandeja portacables + suspensión a techo. Las características de capacidad de carga aumentan considerablemente con la instalación en hormigón sin grietas. Los valores indicados se basan en el hormigón de la clase de resistencia C20/25.