

# Ficha Técnica

## Escuadra TP para pared o perfil FS

Referencia: 6364101



Perfil/escuadra TP para la fijación en techos de hormigón y paredes de horizontales.

Si el perfil se fija al techo o se atornilla contra el refuerzo frontal, debe instalarse una pieza distanciadora tipo DS 4 por razones de estabilidad.



**St** Acero

**FS** galvanizado en banda

### Datos maestros

Referencia	6364101
Tipo	TPSA 145 FS
Denominación 1	Brazo de pared+perfil/perfilTP
Denominación 2	montaje en pared
Fabricante	OBO
Dimensión	B145mm
Color	zinc
Material	Acero
Superficie	Galvanizado en banda
Norma superficies	DIN EN 10346
Unidad VK más pequeña	1
Cantidad	Pieza
Peso	32,3 kg
Unidad de peso	kg/100 ud.
Huella de CO2 (GWP) Cradle-to-Gate	0,7642 kg CO2e / 1 Unidad

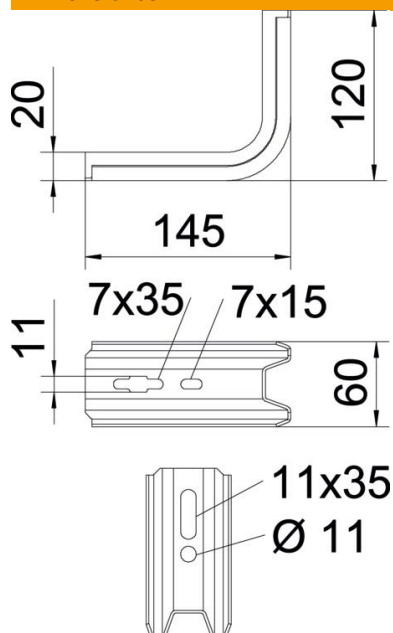
# Ficha Técnica

## Escuadra TP para pared o perfil FS

Referencia: 6364101



### Dimensiones

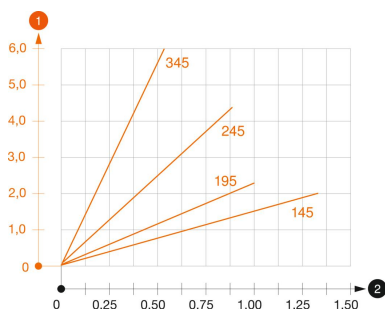


Longitud	145 mm
Ancho	60 mm
Altura	120 mm
Medida B	60 mm
Medida H	120 mm
Medida L	145 mm

### Datos técnicos

Versión	Escuadra de pared/perfil
F en kN	1,5 kN
Mantenimiento de función	no
Para ancho máx.	100 mm
Para ancho mín.	100
Acero inoxidable, barnizado	no

### Cargas



### Diagrama de carga escuadra/sopORTE TPSA

- 1 Flexión de la punta de la escuadra en caso de la carga de escuadra admisible.
  - 2 Carga admisible de la escuadra kN sin carga humana
- La curva de carga con longitudes de escuadra en mm

# Ficha Técnica

## Escuadra TP para pared o perfil FS

Referencia: 6364101



### Valor característico de carga del taco para escuadra TP

Fijación a pared	Carga máxima [kN]
Taco tipo	Ancho de la escuadra [mm] <TEXT><P>145</P></TEXT>, <TEXT><P>195</P></TEXT>, <TEXT><P>245</P></TEXT>, <TEXT><P>345</P></TEXT>
BZ3 10x90/0-30	<TEXT><P>1,00</P></TEXT>, <TEXT><P>0,93</P></TEXT>, <TEXT><P>0,60</P></TEXT>, <TEXT><P>0,55</P></TEXT>
BZ-U 10-30-50/110	<TEXT><P>1,5</P></TEXT>, <TEXT><P>1</P></TEXT>, <TEXT><P>0,9</P></TEXT>, <TEXT><P>0,55</P></TEXT>

Max. Belastung Fges. = Kabelgewicht + Kabelrinne + Ausleger. Die angegebenen Werte basieren auf ungerissenem Beton der Festigkeitsklasse C20/25. Die Einbaubedingungen der DIBt-Zulassung (Dübel) sind zu beachten!