

Ficha Técnica

Escuadra TP para pared o perfil FS

Referencia: 6366015



Escuadra TP con pestañas para la fijación de bandejas de rejilla sin tornillos. Si la escuadra se fija directamente al techo o se atornillan los perfiles contra el refuerzo frontal, debe instalarse una pieza distanciadora DS 4 por razones de estabilidad.

Sobre la escuadra TP pueden fijarse sin tornillos las bandejas de rejilla de 50 x 100 mm p. ej. GRL, GR y GRM.



St Acero

FS galvanizado en banda

Datos maestros

Referencia	6366015
Tipo	TPSAG 145 FS
Denominación 1	Soporte/escuadra TP
Denominación 2	para bandeja de rejilla
Fabricante	OBO
Dimensión	B145mm
Color	zinc
Material	Acero
Superficie	Galvanizado en banda
Norma superficies	DIN EN 10346
Unidad VK más pequeña	1
Cantidad	Pieza
Peso	30,54 kg
Unidad de peso	kg/100 ud.
Huella de CO2 (GWP) Cradle-to-Gate	0,7629 kg CO2e / 1 Unidad

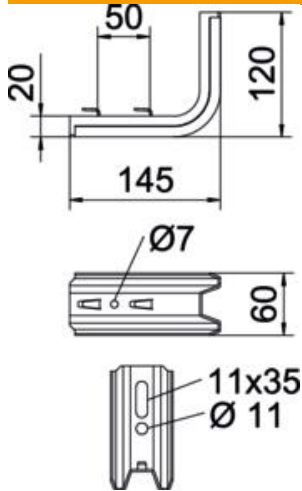
Ficha Técnica

Escuadra TP para pared o perfil FS

Referencia: 6366015



Dimensiones



Longitud	145 mm
Ancho	60 mm
Altura	120 mm
Medida B	60 mm
Medida H	120 mm
Medida L	145 mm
Dimension W	50 mm

Datos técnicos

Versión	Escuadra de pared/perfil
F en kN	1,5 kN
Mantenimiento de función	no
Para ancho máx.	100 mm
Para ancho mín.	100
Acero inoxidable, barnizado	no

Cargas

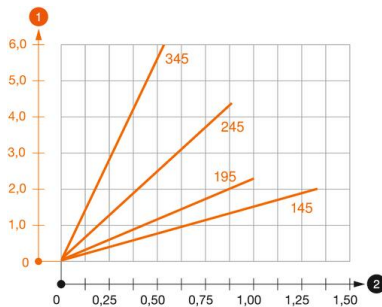


Diagrama de carga escuadra TPSAG

- 1 Flexión de la punta de la escuadra en caso de la carga de escuadra admisible.
- 2 Carga admisible de la escuadra kN sin carga humana
- 2 Distancia entre los apoyos en m

Ficha Técnica

Escuadra TP para pared o perfil FS

Referencia: 6366015



Valor característico de carga del taco para escuadra TP

Fijación a pared	Carga máxima [kN]
Taco tipo	Ancho de la escuadra [mm] <TEXT><P>145</P></TEXT>, <TEXT><P>195</P></TEXT>, <TEXT><P>245</P></TEXT>, <TEXT><P>345</P></TEXT>
BZ3 10x90/0-30	<TEXT><P>1,00</P></TEXT>, <TEXT><P>0,93</P></TEXT>, <TEXT><P>0,60</P></TEXT>, <TEXT><P>0,55</P></TEXT>
BZ-U 10-30-50/110	<TEXT><P>1,5</P></TEXT>, <TEXT><P>1</P></TEXT>, <TEXT><P>0,9</P></TEXT>, <TEXT><P>0,55</P></TEXT>

Los datos indicados se basan en hormigón agrietado con clase de resistencia C20/25. Deben tenerse en cuenta la capacidad de carga de la escuadra (diagrama) y las particularidades constructivas de la licencia ETA (taco).