

Ficha Técnica

Conjunto portamecanismos ciego sin entalladura para el revestimiento del suelo

Referencia: 7405088



Unidad portamecanismos con tapa ciega y contorno de apertura para toma de suelo GES R2 para el montaje directo en la caja de instalación MT R2.

Para el uso en suelos que precisan una limpieza en seco.



PA Poliamida

Datos maestros

Referencia	7405088
Tipo	GES R2B 9011
Denominación 1	Tapa ciega
Denominación 2	Plástico
Fabricante	OBO
Dimensión	140x140x40
Color	negro grafito; RAL 9011
Material	Poliamida
Unidad VK más pequeña	1
Cantidad	Pieza
Peso	8,15 kg
Unidad de peso	kg/100 ud.
Huella de CO2 (GWP) Cradle-to-Gate	0,4053 kg CO2e / 1 Unidad

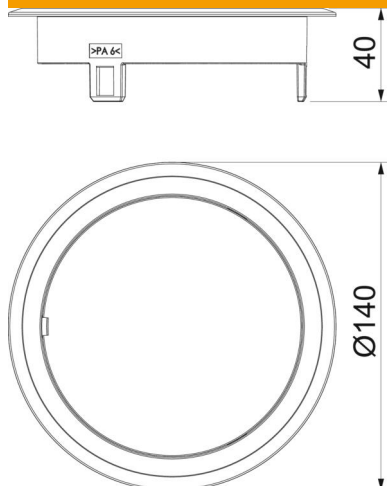
Ficha Técnica

Conjunto portamecanismos ciego sin entalladura para el revestimiento del suelo

Referencia: 7405088



Dimensiones



Datos técnicos

Versión	redondo
Modelo de salida de cable	Sin salida de cable
Marco para revestimiento del suelo	sí
Cuidados del suelo	seco
Apropiado para instalación de suelo técnico	sí
Apropiado para montaje en suelo hueco / técnico	sí
Apropiado para limpieza con agua	no
Apropiado para canal bajo suelo	no
Con entalladura para revestimiento de suelo	no
Norma	EN 50085-2-2
Grado de protección (IP) si no se está utilizando	IP10
Grado de protección código IK	IK10
Carga vertical, superficie pequeña	hasta 500 N
Autorizaciones	VDE
Mecanismo de apertura	Herramienta