

Ficha Técnica

GES R2 como kit de montaje

Referencia: 7408844



Unidad de instalación redonda GES R2 con tapa abatible, marco de protección revestimiento de suelo y caja para solado UD GES R2 para instalación en suelos de pavimento continuo. Se suministra con una toma de corriente doble con puesta a tierra con contactos desplazados 33°. En el lateral, junto a la toma, se pueden conectar hasta 2 conectores de datos. Cuando la unidad está cerrada se puede limpiar con agua. La profundidad mínima de montaje es de 85 mm. Superficie niquelada.



Zn Fundición a presión con zinc

Datos maestros

| | |
|----------------------------------------|----------------------------|
| Referencia | 7408844 |
| Tipo | GES R2 Ni V SFB |
| Denominación 1 | Toma de suelo con tapa |
| Denominación 2 | Nickel, kit with socket |
| Fabricante | OBO |
| Dimensión | 140x140x85 |
| Material | Cinc colado a presión |
| Unidad VK más pequeña | 1 |
| Cantidad | Pieza |
| Peso | 308 kg |
| Unidad de peso | kg/100 ud. |
| Huella de CO2 (GWP) Cradle-to- Gate | 11,4727 kg CO2e / 1 Unidad |

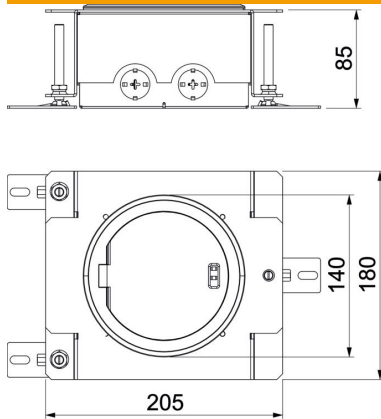
Ficha Técnica

GES R2 como kit de montaje

Referencia: 7408844



Dimensiones



Datos técnicos

| | |
|------------------------------------------------------|------------------------------|
| Número de tomas de corriente SCHUKO | 2 |
| Cuidados del suelo | húmedo |
| Altura de pavimento máx. | 130 mm |
| Altura de pavimento mín. | 85 mm |
| Altura del piso máx. | 130 mm |
| Altura del piso mín. | 85 mm |
| Norma | EN 50085-2-2 |
| Modelo del marco | marco protector de moqueta , |
| Clase de protección | IP66 |
| Grado de protección (IP) mientras se está utilizando | IP20 |
| Grado de protección (IP) si no se está utilizando | IP66 |
| Grado de protección código IK | IK10 |
| Carga vertical, superficie grande | hasta 15.000 N |
| Carga vertical, superficie pequeña | hasta 3.000 N |
| Autorizaciones | VDE |
| Mecanismo de apertura | Corredera deslizante |