

Ficha Técnica

Tubo con asidero, GES R2, níquel

Referencia: 7408860



Conjunto portamecanismos con tubo y asidero para toma de suelo GES R2 para el montaje directo en la caja de instalación MT R2 en zonas interiores.

El tubo también cumple los requisitos de EN 50085-2-2 para suelos que precisan una limpieza con agua estando abierto también durante la utilización de la toma de suelo.



Zn Fundición a presión con zinc

N níquelado

Datos maestros

Referencia	7408860
Tipo	GES R2T Ni
Denominación 1	Toma de suelo
Denominación 2	con tubo telescópico
Fabricante	OBO
Material	Cinc colado a presión
Superficie	níquelado
Norma superficies	
Unidad VK más pequeña	1
Cantidad	Pieza
Peso	100,612 kg
Unidad de peso	kg/100 ud.
Huella de CO2 (GWP) Cradle-to-Gate	2,911 kg CO2e / 1 Unidad

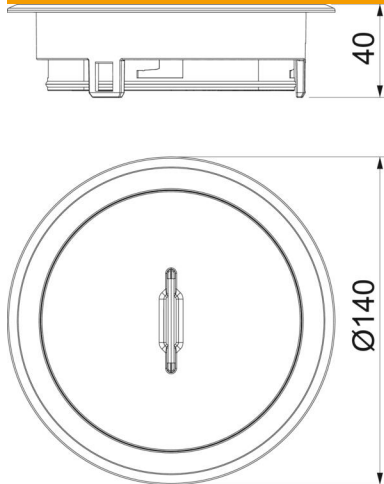
Ficha Técnica

tubo con asidero, GES R2, níquel

Referencia: 7408860



Dimensiones



Datos técnicos

Versión	redondo
Modelo de salida de cable	Tubo
Marco para revestimiento del suelo	sí
Cuidados del suelo	húmedo
Apropiado para instalación de suelo técnico	sí
Apropiado para montaje en suelo hueco / técnico	sí
Apropiado para limpieza con agua	sí
Apropiado para canal bajo suelo	no
Con entalladura para revestimiento de suelo	no
Norma	EN 50085-2-2
Grado de protección (IP) mientras se está utilizando	IP20
Grado de protección (IP) si no se está utilizando	IP66
Grado de protección código IK	IK10
Carga vertical, superficie grande	hasta 15.000 N
Carga vertical, superficie pequeña	hasta 3.000 N
Autorizaciones	VDE
Mecanismo de apertura	Asidero